

Firma Schveren  
 Metallbau & Schlosserei  
 GmbH & Co. KG  
 Weberstraße 1

50129 Bergheim



Tel: 02271/51701  
 Fax: 02271/55807  
 Mail: [info@schveren-metallbau.de](mailto:info@schveren-metallbau.de)

Name:  
 Adresse:  
 Tel:  
 Fax:  
 Mail:

**Produktdatenblatt  
 Segmentbogen  
 aus Rundmaterial**

Anmerkungen / Mitteilung:

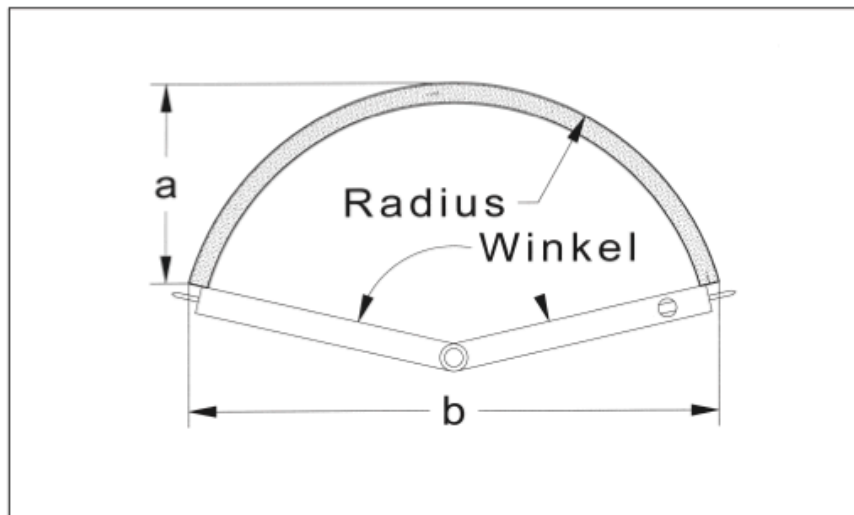
Auftrag  Anfrage

Anzahl:                   Stück  
 Winkel\*:                 Grad  
 Radius\*:                 mm  
 Strichmaß a\*:         mm  
 Sehnenlänge b\*:       mm

\* Angaben siehe Zeichnung

**Hinweis:**

Angaben a, b und Radius  
 sind Maße an der Außenkante.  
 Zwei dieser Angaben sind  
 ausreichend.



**EDELSTAHL**

**EISEN SCHWARZ (WST 1.0037)**

**Auswahl Material**

- WST 1.4301 (V2A / 304) Korn 320
- WST 1.4571 (V4A / 316) Korn 320

Auswahl	Größe Ø	Auswahl	Größe Ø
<input type="radio"/>	12 mm	<input type="radio"/>	21,3 x 2,0 mm
<input type="radio"/>	14 mm	<input type="radio"/>	26,9 x 2,0 mm
<input type="radio"/>	16 mm	<input type="radio"/>	33,7 x 2,0 mm
		<input type="radio"/>	33,7 x 2,6 mm
		<input type="radio"/>	42,4 x 2,0 mm
		<input type="radio"/>	42,4 x 2,6 mm
		<input type="radio"/>	48,3 x 2,6 mm
		<input type="radio"/>	60,3 x 2,9 mm

**Abmessungen für handelsübliches Langmaterial.**

Auswahl	Größe Ø	Auswahl	Größe Ø
<input type="radio"/>	12 mm	<input type="radio"/>	21,3 x 2,0 mm
<input type="radio"/>	14 mm	<input type="radio"/>	26,9 x 2,0 mm
<input type="radio"/>	16 mm	<input type="radio"/>	33,7 x 2,5 mm
		<input type="radio"/>	42,4 x 2,5 mm
		<input type="radio"/>	48,3 x 3,25 mm
		<input type="radio"/>	60,3 x 2,9 mm

**Oberfläche nachschleifen**

Ja  Nein

**Datum / Unterschrift:**

Für die Richtigkeit der Angaben / Maße haftet der Auftraggeber