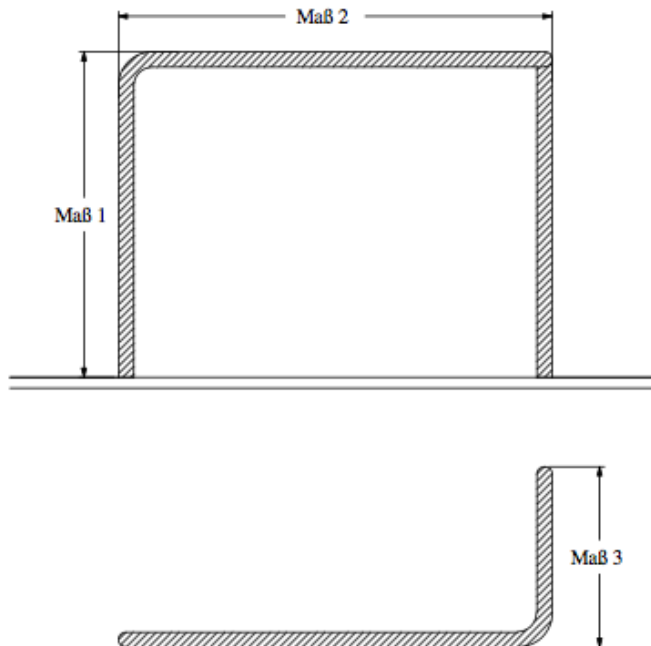


Firma Schveren
Metallbau & Schlosserei
GmbH & Co. KG
Weberstraße 1



Tel: 02271/51701
Fax: 02271/55807
Mail: info@schveren-metallbau.de

<p>Anfrage- / Bestellformular</p> <p>Geländer</p> <p>Anfrage <input type="checkbox"/></p> <p>Bestellung <input type="checkbox"/></p> <p>Datum _____</p>	<p>Auftraggeber</p> <p>Firmenstempel und Ansprechpartner</p> <p>Herr / Frau _____</p>
--	---



Maßdaten	Bitte ausfüllen		
Rohr Ø			
Werkstoff			
Oberfläche			
Stückzahl			
Maß 1			
Maß 2			
Maß 3			
Nachschleifen <u>Ja</u> / <u>Nein</u>			
Preis			

Versand: Bitte ankreuzen	Abholung <input type="checkbox"/>	Paketdienst <input type="checkbox"/>	Spedition <input type="checkbox"/>	Kurier <input type="checkbox"/>
--------------------------	-----------------------------------	--------------------------------------	------------------------------------	---------------------------------